

Uživatelský návod ovladače – RGBW-RF40

40ti tlačítkový ovladač s pokročilou mikro řídicí jednotkou slouží k ovládání LED světelných zdrojů, lze s ním nastavit jas, statické barevné volby a různé dynamické změny světelných efektů radiofrekvenčním dálkovým ovládáním. Není nutná přímá viditelnost mezi ovladačem a přijímačem.

Technické parametry :

pracovní teplota : -20 – 60°C

vstupní napětí : DC 12-24V (INPUT)

výstup (OUTPUT) : 1 kanál DC 12V/ 2A /celkem 96W

1 kanál DC 24V/ 2A /celkem 192W

Připojení napájení: DC konektor 5,5/2,1mm

Připojení pásku: 5pin konektor – doporučujeme odstranit – ustrihnout a použít samostatné kabely dle barevného značení

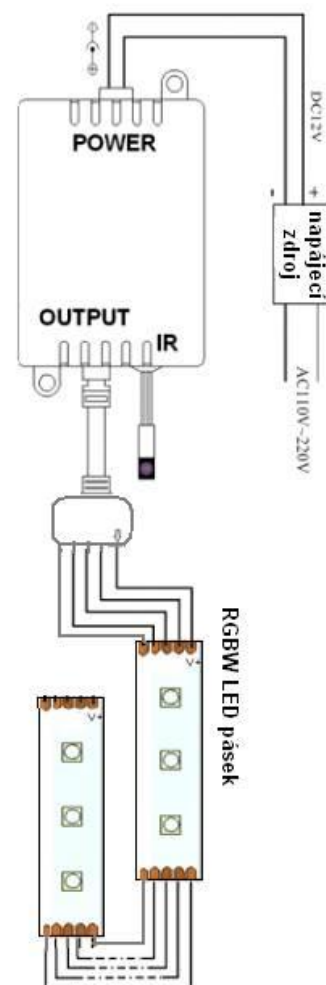
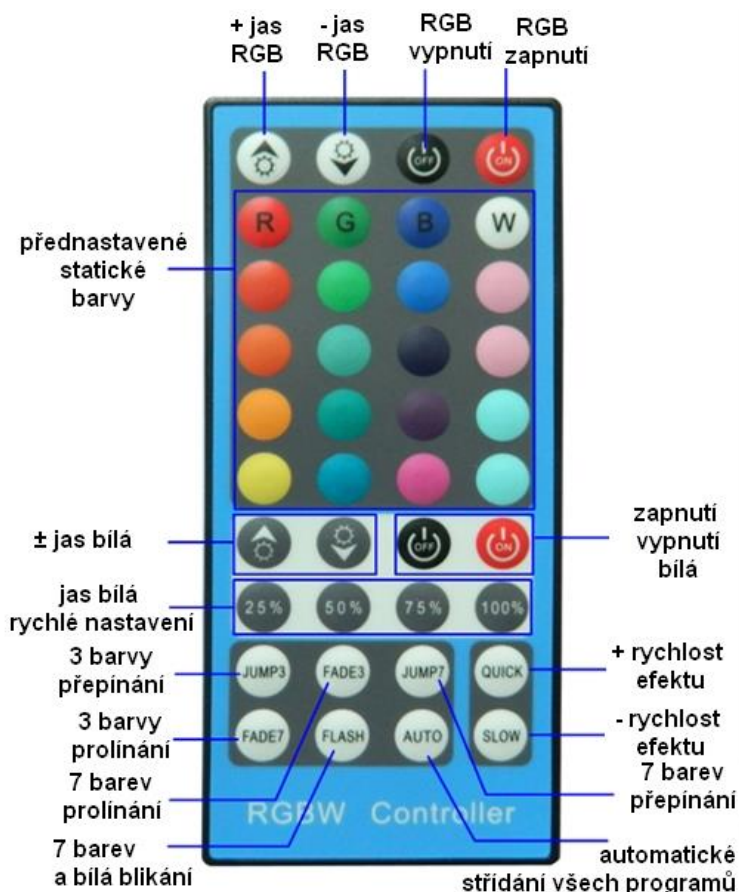
Pokud ovladač nereaguje, je možná ztráta komunikace, proto pro opětovné sehrání přenosového kódu postupujte takto : odpojte napájení přijímače, opět připojte napájení a do 4 sekund mačkejte několikrát (alespoň 5x)



za sebou tlačítko RED červená barva na ovladači, připojené světelné zařízení zabliká a přijímač s ovladačem je spárován. Tímto způsobem můžete spárovat i více přijímačů na jeden ovladač, takže je pak ovládáte najednou. Tato funkce však není 100% spolehlivá, jako u vícekanalových ovladačů k tomu přímo určených.

Upozornění !

Dbejte správného zapojení polarity, vstupního napětí a vyvarujte se zkratu vodičů.



Dovozce:
T-LED s.r.o. , www.t-led.cz
Praha 5, Česká republika

