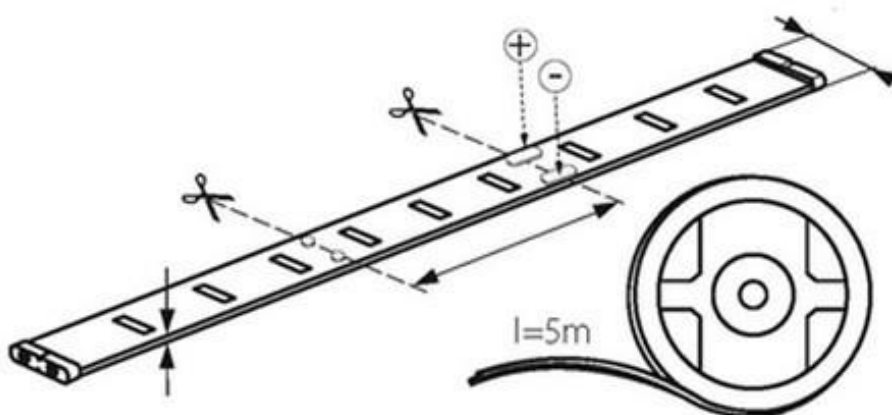
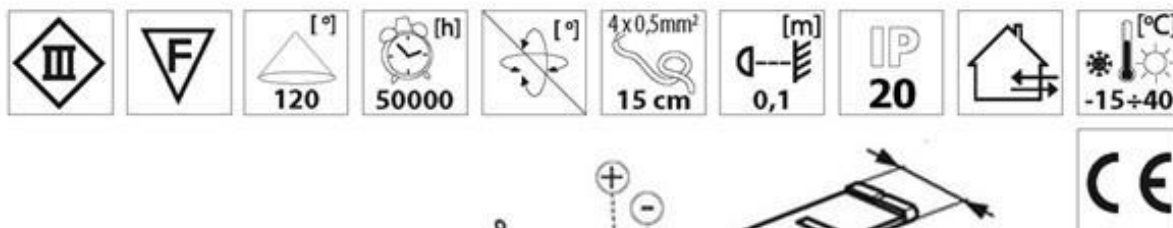




T-LED s.r.o.
Gabinova 867/9, 152 00 Praha 5
Česká republika
IČ: 28916913

UV LED pásek 14,4W technická specifikace



Barva světla: UV 395-405nm

Vstupní napětí: 12V DC

Příkon: 14,4W/1m relativní příkon

Počet LED: 60/1m

Úhel svitu: 120°

LED čip: 5050 SMD San'an

Maximální délky lineje na jeden přívod: 5m

Rozměry: 5000x10x1,4mm (délka návinu na kotouči/šířka/výška)

Popis: vysoce kvalitní LED pásek pro vnitřní použití, možnost dělit každé 3 LED čipy (5 cm)

Uvedené hodnoty příkonu a světelného toku jsou typické pro 25°C a reálně se mohou lišit i v závislosti na délce zapojené lineje. Nejdelší lineje je maximální doporučená délka LED pásku nebo LED lišty při napájení z jednoho konce. Případným připojením napájecí kabeláže je možno docílit výsledné délky lineje libovolně dlouhé. LED pásky je třeba za provozu účinně chladit nejlépe nalepením na tepelně vodivou podložku (hliníkový pás, hliníkové profily). Chladicí systém je třeba dimenzovat tak, aby teplota chladiče v dlouhodobém provozu nepřesáhla 55°C. Pásky, ani zalité, nesmějí být vystaveny přímým povětrnostním vlivům nebo jiným agresivním vlivům prostředí (déšť, sníh, přímý sluneční svit, voda, chemikálie, smog aj.) a je třeba je chránit vhodným konstrukčním opatřením (poloha, profily, ochranný lak, zalití do silikonu aj.) podle předpokládaných vlivů prostředí. Pásky zalité jsou pro zvýšení mechanické a klimatické odolnosti zalité v silikonu. Povrch pásků je měkký, nevystavujte jej tlaku, ostrým ohybům nebo jinému mechanickému namáhání a zejména namáhání ostrými předměty.