

KATALOG FC-20G



WWW.ROZSVITIMESVET.CZ

	Specifikace	Hodnota
Solární panel	Typ	Bifaciální - monokrystalický
	Výkon	120Wp, 18V
	Životnost	až 30 let
	Stupeň krytí	IP66
	Stupeň krytí IK	IK08
	Nastavení	360° horizontálně, 180° vertikálně
Solární regulátor	Typ	Vysoce účinný MPPT regulátor nabíjení
Baterie	Typ	LiFePO4 - Lithium-železo-fosfátová
	Kapacita	24Ah (12,8V) = 307,2Wh
	Životnost	až 10-15 let
	Systém	BMS - systém správy baterií
	Cykly	2000-2500 (při úplném vybití), 6000-7500 (při nevybití)
LED svítidlo	Příkon	20W
	Světelný tok	3600lm
	Světelná účinnost	180lm/W
	Úhel svitu	150° x 80° ASYMETRICKÁ OPTIKA TYP 3
	ULOR	ULOR=0,71%
	Typ LED	5050 Luxeon by Lumileds
	Barva světla	3000K (teplá bílá) a 4000K (denní bílá)
	CRI	≥75
	Stupeň krytí	IP66
	Stupeň krytí IK	IK08
	Životnost	≥ 50000 hodin
	Materiál a barva	Hliník a tvrzené sklo Šedá - RAL 7046
Pohybový senzor	Typ	Radarový
	Dosah	10-15m
Doba nabíjení	Slunečný den	3-4 hodiny
Doba svícení	Při plném nabití	až 16 hodin
	Úsporný režim	4-5 dnů, až 16 hodin každou noc
Funkce	Chytré ovládání	Možnost výběru z 5 časových režimů
Teplota	Teplota při nabíjení	-25°C až +65°C
	Provozní teplota	-25°C až +75°C
	Teplota pro skladování	-25°C až +45°C
Instalace	Výška montáže	4-7 m
	Délka mezi sloupy	15-25 m
	Montážní průměr	60 mm
Rozměry	LED svítidlo	65 x 20 x 23 cm
	Solární panel	78 x 77 x 4 cm
Váha	LED svítidlo	7,7 kg
	Solární panel	8,7 kg

KORPUS SVÍTIDLA & LED TECHNOLOGIE

20 W - 3600 lm - 3000 K - 4000 K

Korpus svítidla je vyroben z **tlakově litého hliníku** s povrchovou úpravou práškovou barvou. Stupeň krytí **IP66** zajišťuje odolnost vůči soli a ultrafialovému záření pro dlouhodobé zachování barvy.

Hodnocení **IK08** zajišťuje odolnost vůči nárazu o síle 5 joule, což odpovídá pádu předmětu o hmotnosti 1,7 kg z výšky 300 mm.

Naše svítidlo je vybaveno vysoce účinnými LED čipy **LUXEON 5050** s účinností **180 lm/W**.

Svítidlo také splňuje požadavek IDA DARK SKY na světelné znečištění. ULOR = 0,71 %

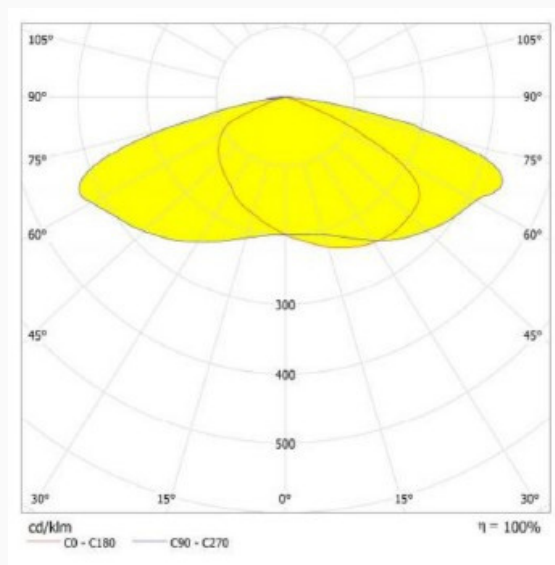


LED	5050	LED QTY (PCS)	36	LENS (PCS)	1	CRI	> 75
-----	-------------	---------------	-----------	------------	----------	-----	----------------

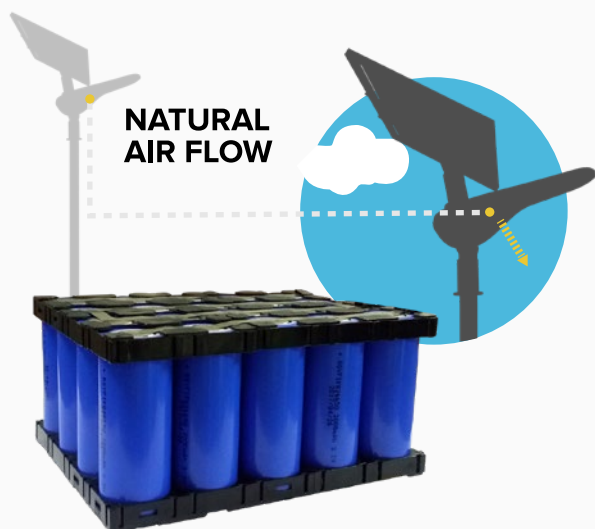
Optika s širokým rozptylem světla

Světelná křivka

TYP 3 - 150° × 80°



BATERIE LIFEPO4



Řada FC je vybavena baterií LiFePO4. Tato technologie se ukázala, jako nejlepší chemická technologie pro solární aplikace na trhu.

2000-2500 cyklů (při úplném vybití), 6000-7500 cyklů (při nevybití). Životnost baterie přibližně 10-15 let.

Baterie odolává extrémním teplotám -25 °C až 75 °C.

Standartní baterie LiFePO4 odolávají teplotám -10 °C až 60 °C. Naše použitá baterie byla speciálně upravena, aby odolávala teplotám většího rozsahu.

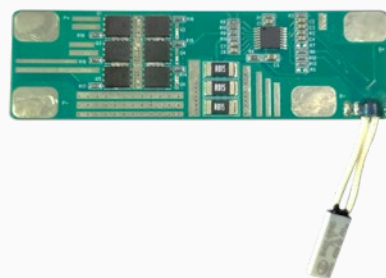
HLINÍKOVÉ VODOTĚSNÉ POUZDRO A PŘIROZENÉ PROUDĚNÍ VZDUCHU

Vysoké teploty velmi negativně ovlivňují životnost baterie, proto jsou naše baterie zapouzdřeny v hliníkovém vodotěsném pouzdře pro dokonalý odvod tepla.

Kromě toho má naše pouzdro přirozené proudění vzduchu, které udržuje stejnou teplotu baterie s okolním prostředím.

BMS SYSTÉM ŘÍZENÍ BATERIE A OCHRANY

Naše baterie jsou vybaveny deskami s elektronickými obvody pro vyšší ochranu s následnou optimalizací fungování baterie.



POROVNÁNÍ RŮZNÝCH TECHNOLOGIÍ

Životnost v cyklech při 80% DOD*



200



700



800



Lithium LifePO4
2 000
Při úplném vybití

Provozní teplota



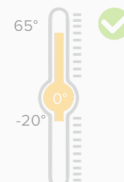
Lead Acid



NimH



Lithium ION



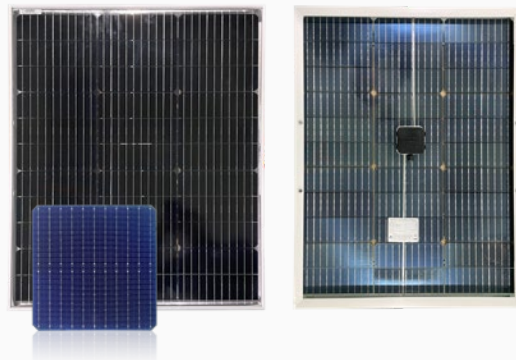
Lithium LifePO4

BIFACIÁLNÍ SOLÁRNÍ PANEL

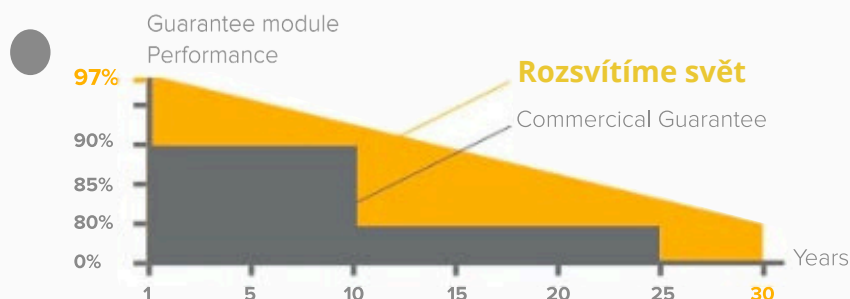
182 solar cells
GRADE A

Vysoce účinný oboustranný monokrystalický solární panel. Vyrobené ze solárních článků třídy A a účinností 21 %. Chráněný samočisticím tvrzeným sklem při sklonu 30 stupňů.

Rám je vyroben eloxované hliníkové slitiny s moderním a elegantním designem a zajišťuje dokonalou odolnost proti korozi. Mají voděodolné konektory PLUG and PLAY .



Naše záruka životnosti



REGULÁTOR SMART



+ VODOTĚSNÉ KONEKTORY „PLUG & PLAY“

Všechny naše komponenty jsou sestaveny.

V hledání výkonu a spolehlivosti jsou naše produkty vybaveny regulátorem s inteligentní technologií, který nabízí nejlepší efektivitu nabíjení na trhu až 98 %

DÁLKOVÉ MONITOROVÁNÍ

Pro usnadnění všech operací údržby a především k diagnostice jakéhokoli možného problému, bez nutnosti mechanického zásahu do svítidla. Svítidla HeiSolar mohou být vybavena bezdrátovým diagnostickým systémem prostřednictvím velkého programovacího dálkového ovladače.

Svítidlo lze preprogramovat dle potřebných časů a geolokace.

VLASTNOSTI

- Minimální spotřeba energie v pohotovostním režimu
- Spotřeba proudu ≤ 10 mA
- Inteligentní správa baterie
3fázové nabíjení :
 - Rychlé nabíjení
 - Konstantní napětí
 - Plovoucí napětí
- Inteligentní LED ovladač
Automatická detekce soumraku a úsvitu pro automatický provoz, konfigurace 5 programů osvětlení.
- **FUNKCE PROTI VÝPADKU :**
Přizpůsobení zátěže podle kapacity baterie zajišťující celonoční osvětlení za jakýchkoli povětrnostních podmínek.
- Regulátor také působí proti
 - PŘETÍŽENÍ
 - NADPROUD
 - PŘEHŘÁTÍ
 - PŘEPĚTÍ / PŘETÍŽENÍ
 - HLUBOKÉ VYBITÍ

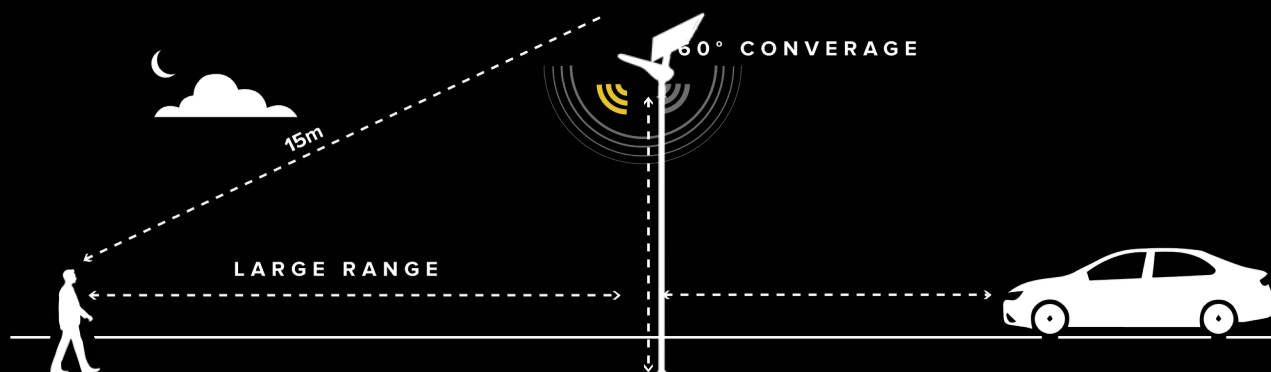
POHYBOVÉ ČIDLO

Solární svítidla jsou vybavena mikrovlnným pohybovým čidlem, které využívá Dopplerův jev (jako automobilové radary) k detekci blízkých objektů a měření vzdálenosti. Senzor vysílá vysokofrekvenční vlnu, která se odráží od objektů v okolí a analyzuje je.

Protože mikrovlny detekují pouze specifické objekty, zvyšuje se spolehlivost detekce.

Výhody:

- Mnohem spolehlivější ve srovnání s infračervenými detektory
- Směr detekce až 360 stupňů
- Necitlivost na další změny prostředí jako je světlo, barva, teplota atd.
- Dosah pohybového čidla až 15 m



ÚSPORNÝ REŽIM OSVĚTLENÍ

Svítilno nabízí několik inteligentních provozních režimů, které optimalizují výkon, výdrž baterie a světelný komfort podle konkrétního použití. Ovládání probíhá pomocí dálkového ovladače, přičemž základní režim zajišťuje automatické zapnutí při setmění a vypnutí při rozednění díky soumrakovému čidlu.

Inteligentní provozní režimy (M1-M5)

ON / OFF - Manuální zapnutí nebo vypnutí / slouží pro testování.

M1 - 6h (100%) → 10h (50%) - Maximální výkon v první polovině noci.

M2 - 1h (50%) → 4h (100%) → 3h (50%) → 8h (20%) - Kopíruje intenzitu dopravy/pohybu (večerní špička).

M3 - 2h (70%) → 2h (100%) → 2h (50%) → 10h (20% / 50% při pohybu) - Hybridní režim s čidlem pro pozdní hodiny.

M4 - 30% fixně, při pohybu 100% - Nejvíce používané, kombinace úspory a výkonu.

M5 - 0% (vypnuto), při pohybu 100% - Maximální úspora baterie, svítí jen když je někdo přítomen.



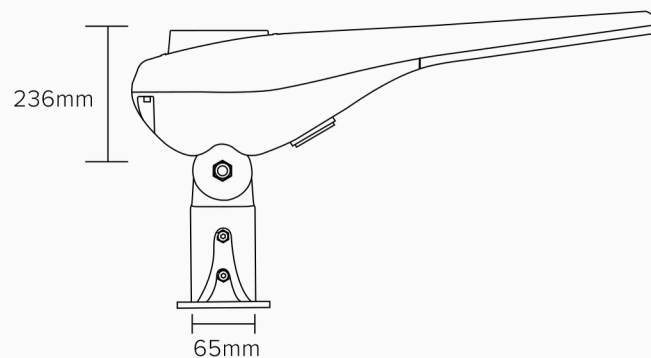
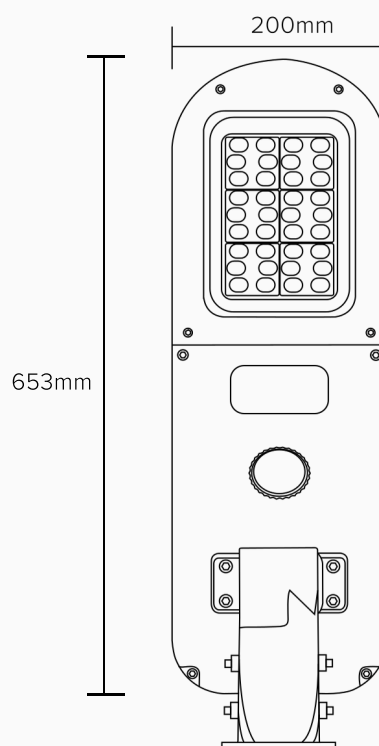
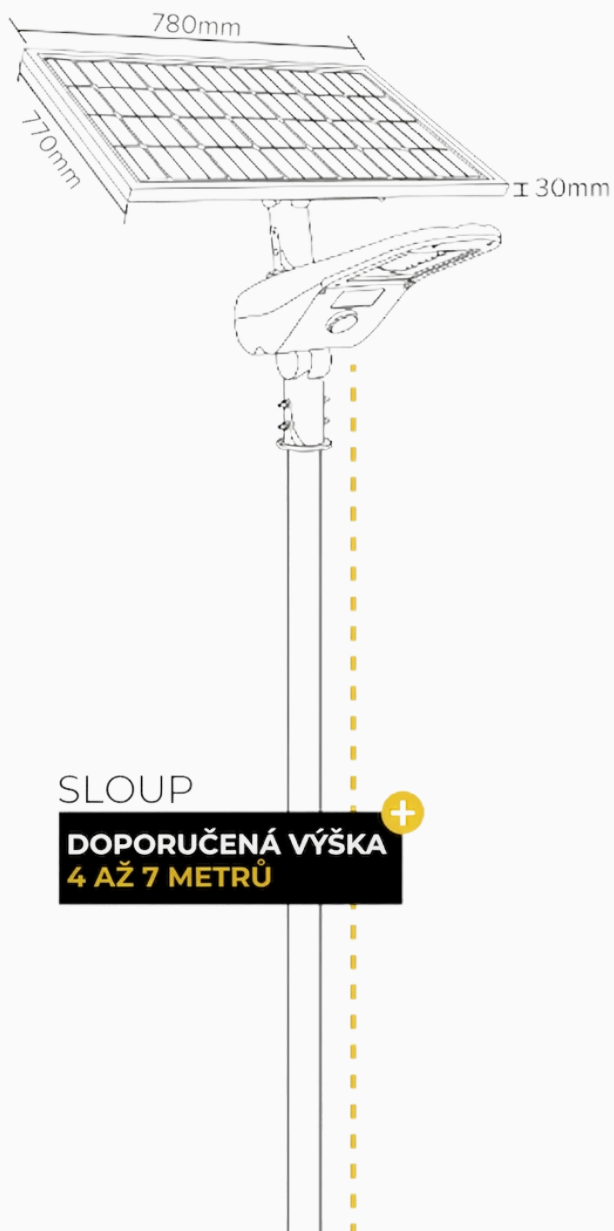
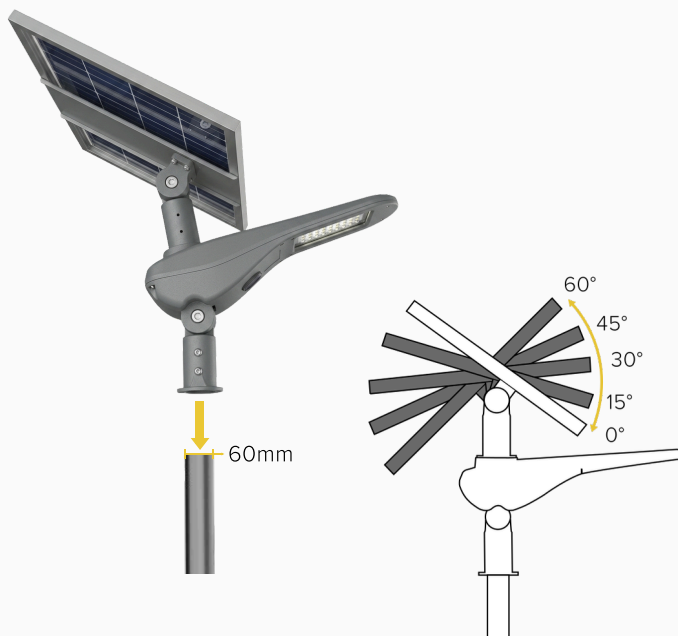
Provozní režim lze na přání zákazníka individuálně přizpůsobit konkrétnímu provozu a požadavkům místa instalace. Soumrakové čidlo zajišťuje plně automatický provoz bez nutnosti obsluhy.

SNADNÁ INSTALACE

Díky novému držáku se solární panel instaluje snadno a flexibilně.

Solární panel lze otočit o 360° s nastavitelným náklonem 0-60°

Svítilno lze nastavit s náklonem dle potřeby realizace.





ROZSVÍTÍME SVĚT.cz®
ÚSPORNÉ LED OSVĚTLENÍ

Rozsvítíme svět s.r.o.
Kurzova 2222/16, 155 00 Praha 5
info@rozsvitimesvet.cz

Špičková kvalita potvrzená TÜV Rheinland.
Produkt je držitelem mezinárodního certifikátu CB (č. DE 2-042629) vydaného prestižní německou zkušebnou TÜV Rheinland LGA. Prověřená bezpečnost: Testováno podle přísných norem IEC 60598 pro veřejné osvětlení. Maximální odolnost: Certifikované krytí IP66 zaručuje úplnou prachotěsnost a voděodolnost i v extrémních podmínkách. Bezpečný provoz: Klasifikováno jako zařízení třídy III (bezpečné nízké napětí). Záruka kvality: Každý technický parametr byl nezávisle ověřen (Report č. CN244NBW 001), což zaručuje dlouhou životnost a spolehlivost celého systému.



www.rozsvitimesvet.cz

