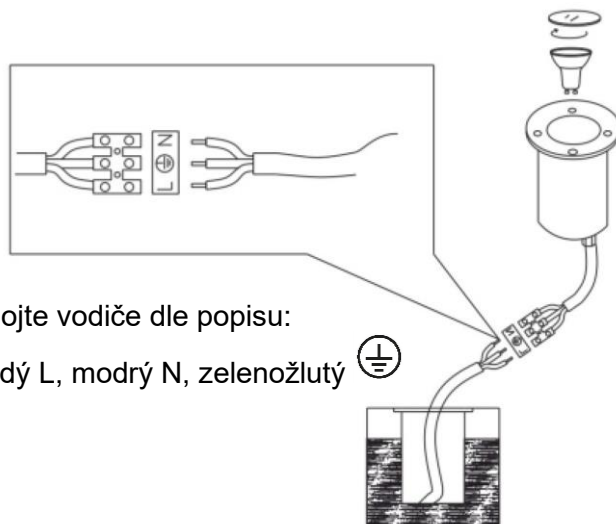
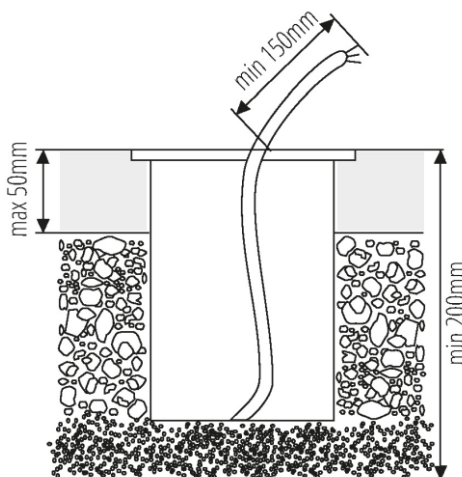
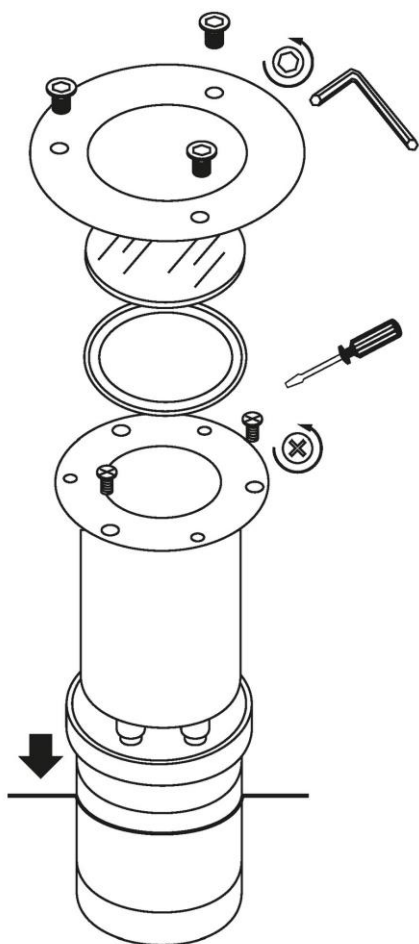
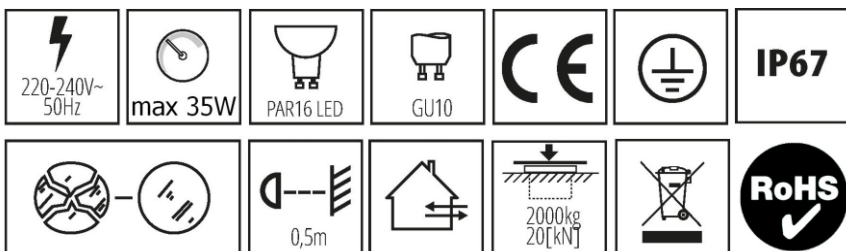


Návod na instalaci svítidla PODO

Instalaci LED svítidla by měla provádět odborně způsobilá osoba.
Při instalaci nepřipojujte svítidlo k napětí, přívodní napětí musí být vypnuté.



Zapojte vodiče dle popisu:

hnědý L, modrý N, zelenožlutý

