

TECS.. TBCS..

TRACON
.....ELECTRIC®

NABÍJECÍ STANICE PRO ELEKTROMOBILY A ELEKTROKOLA



TRACONELECTRIC.COM

TRACON ELECTRIC S.R.O., PRAŽSKÁ 816, 286 01 ČÁSLAV

+420 774 432 551 @ PRAHA@TRACONELECTRIC.CZ

NABÍJECÍ STANICE PRO ELEKTROMOBILY

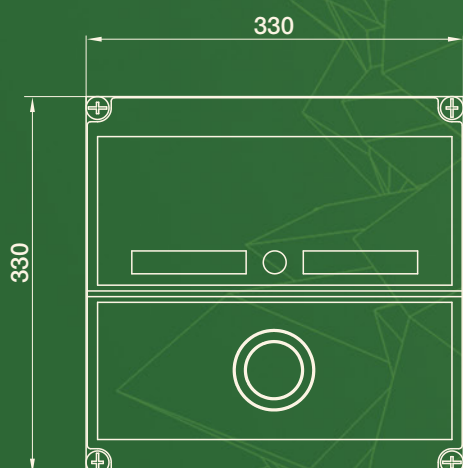
TRACON nabíjecí stanice pro elektromobily (**TECS301**, **TECS302**) je jednofázové nebo třífázové nabíjecí zařízení, které je vhodné na nabíjení široké škály akumulátorů elektrických vozidel. Stanice má krytí IP 44, proto je stanici možno instalovat jak v interiéru, tak i exteriéru. Instalace musí být fixní z důvodu stálého připojení.

Po zapojení napájecího kabelu do vozidla se konektor elektronicky zafixuje. Zámek se uvolní až po odpojení kabelu od vozidla.

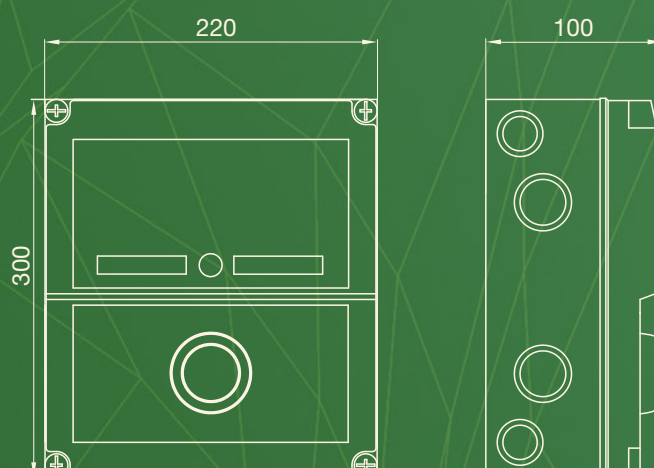


	TECS301	TECS302
Jmenovitý proud – In	32 A	32 A
Jmenovité napětí – Un	400 V	400 V
Funkce unikajícího proudu	DC 6 mA	DC 6 mA
Zabudovaný proudový chránič (jen TECS301)	1 × (40A, 4P, 0,03A, 400V~)	—
Typ konektoru	TYPE 2 (1ks 3×32A/400V)	TYPE 2 (1ks 3×32A/400V)
Teplota okolí – Ta	-25°C...+ 50°C	-25°C...+ 50°C
Materiál	ABS plast	ABS plast
Ochrana	IP44	IP44

TECS301



TECS302



Funkce zařízení instalovaných do nabíjecí stanice.

Nabíječka neobsahuje jistič, proto ji musí instalovat odborník dle aktuálních, platných norem.

Pomocí elektroměru můžete zkontrolovat přesné množství energie, které je potřeba na nabití baterie vozidla. Při jednofázovém použití na přední straně přístroje svítí LED indikátor u dvou nevyužitých fází, ale tato skutečnost neovlivňuje funkčnost zařízení. Vedle elektroměru se nachází proudový chránič typu „A“ se jmenovitým proudem 40A s rozdílovým svodovým proudem 30mA, který chrání před úrazem elektrickým proudem. Instalovaný stykač je zodpovědný za spolehlivé zapnutí a vypnutí vysokého výkonu. Jistič 2 chrání řídicí jednotku a stykač od nadproudu v důvodu poruchy obvodu.

Funkcí řídicí jednotky je omezení nabíjecího proudu dle nastavení na nabíječce do konektoru nabíječky, stejně tak i detekce unikajícího proudu: norma 6mA DC a po překročení této hodnoty okruh automaticky vypnout.

PŘÍSLUŠENSTVÍ

NABÍJECÍ KABELY



TECC-21-5M116



TECC-22-5M316, TECC-22-5M332

	TECC-21-5M116	TECC-22-5M316	TECC-22-5M332
Jmenovitý proud (A) - I_n	16 A	16 A	32 A
Jmenovité napětí (V) - U_n	230 V	400 V	400 V
Délka kabelu (méter)	5	5	5
Typ konektoru	TYPE2/TYPE1	TYPE2/TYPE2	TYPE2/TYPE2

PŘENOSNÝ KUFŘÍK

TEC-BAG

D = 50 cm



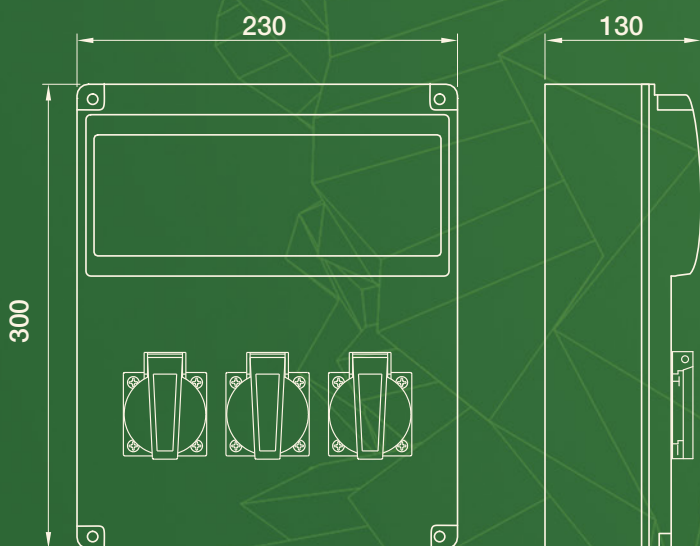
NABÍJECÍ STANICE PRO ELEKTROKOLA

Nabíjecí stanice pod kódem TBCS (TBCS01, TBCS02) jsou vyrobené k nabíjení elektrických kol, koloběžek, skútrů a segway. Nabíjení je přímo ze sítě, nepotřebuje řídicí jednotku. V průběhu nabíjecího procesu u TBCS01 je zařízení chráněno proudovým chráničem a jističem, u TBCS02 kombinovaným proudovým chráničem. Obě stanice obsahují 3 kusy 230 V konektorů, u TBCS01 jsou všechny tři zapojeny z různých fází a u TBCS02 jsou všechny tři napojené na jednu fázi.

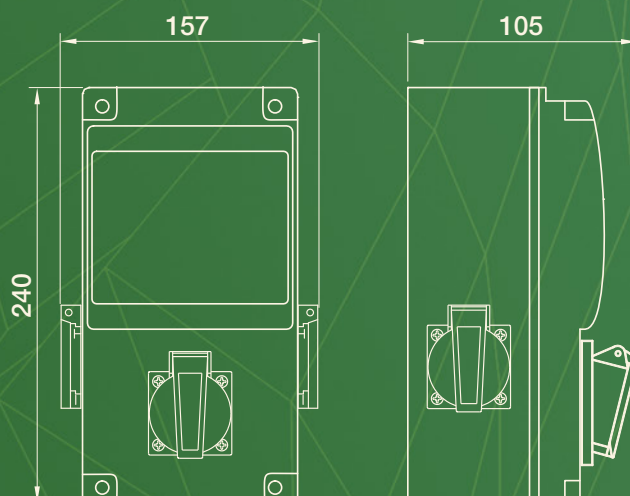


	TBCS01	TBCS02
Jmenovitý proud – In	3 × 16 A	1 × 16 A
Jmenovité napětí – Un	400 VAC; 4P, 0,03 A	230 VAC; 2P, 0,03 A
Zabudovaná ochrana	1 × (16A, 4P, 0,03A, 400V~)	1 × (16A, 2P, "C", 0,03A, 230V~)
Typ konektoru	3 × Schuko	3 × Schuko
Teplota okolí – Ta	-25°C...+ 50°C	-25°C...+ 50°C
Materiál	ABS plast	ABS plast
Ochrana	IP44	IP44

TBCS01



TBCS02



VÍCE INFORMACÍ NAJDETE NA NAŠÍ WEBOVÉ STRÁNCE,
V APLIKACI NEBO U NAŠICH OBCHODNÍCH ZÁSTUPCŮ!

+420 774 432 551 @ PRAHA@TRACONELECTRIC.CZ